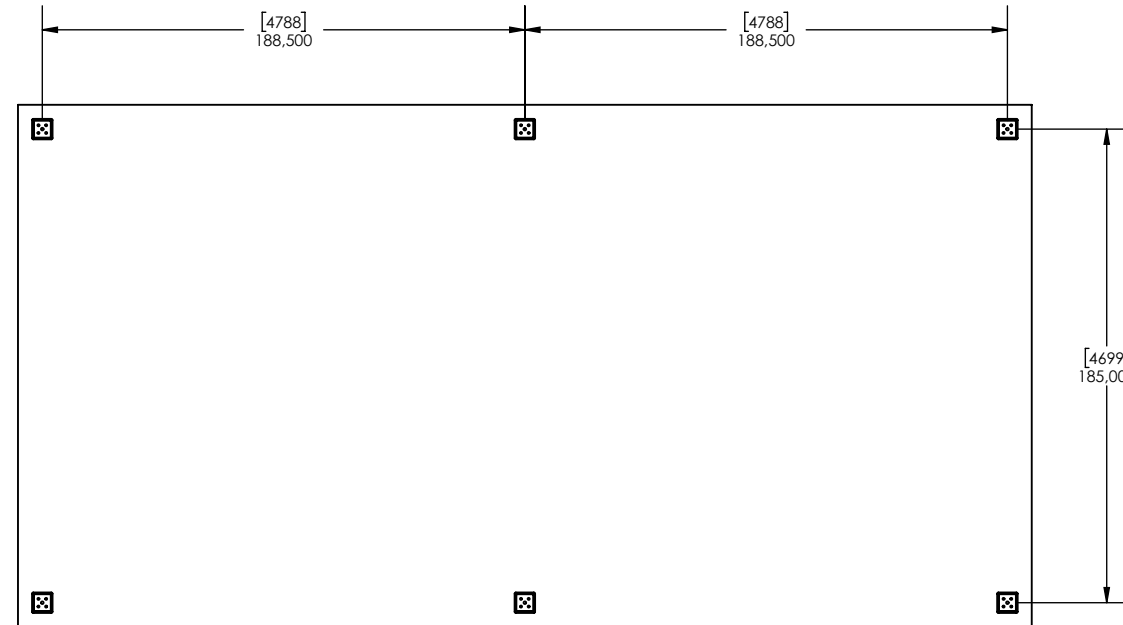
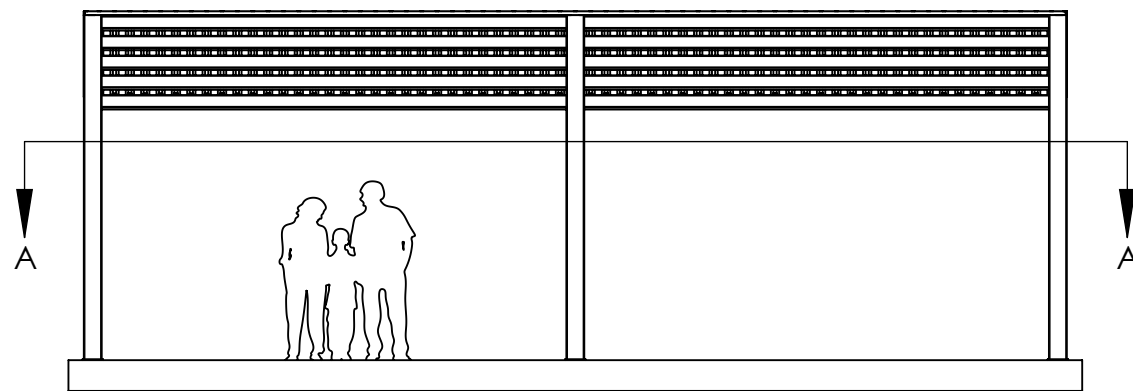


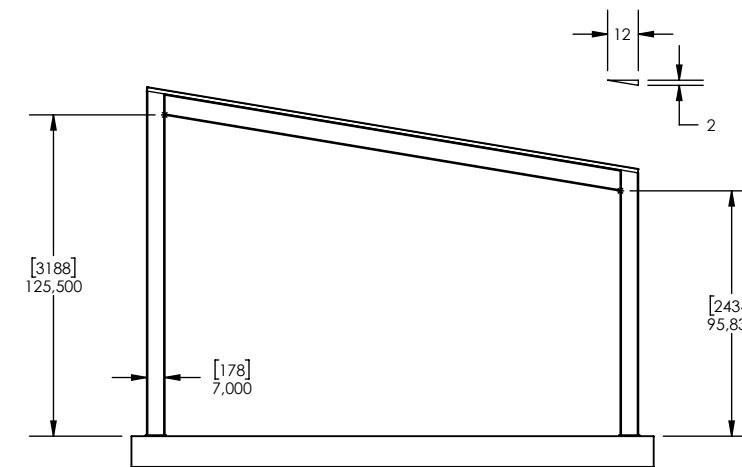
1 PLAN
1



A COUPE A-A
1



2 ÉLÉVATION
1

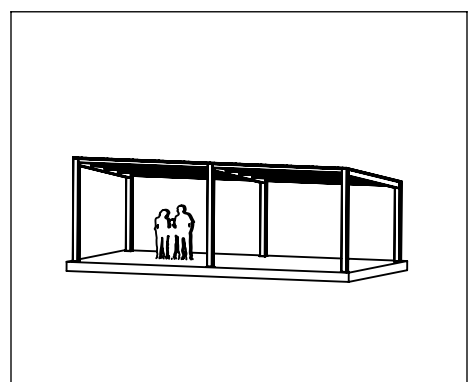


3 PROFILE
1

- NOTES:**
- DIMENSIONS EN POUÇES (MM)
 - LES TUBES D'ACIERS RESPECTENT LA NORME A500
 - LES PLAQUES D'ACIERS RESPECTENT LA NORME 44W
 - SOUDURE EFFECTUÉE SELON LA NORME CSA W47.1
 - LES BOULONS D'ASSEMBLAGES SONT EN ACIER GALVANISÉ QUI RESPECTE LA NORME A325 ET INVISIBLES AUX RACCORDEMENTS
 - LES ANCRAGES SONT CONFORMES À LA NORME G40.20.300W (A307)
 - LES POUTRES ET POTEAUX EN TUBULAIRES D'ACIERS SONT NETTOYÉS, DÉGRAISSÉ, RINCÉ PUIS TRAITÉ CHIMIQUEMENT POUR AMÉLIORER L'ADHÉRENCE.
 - LES POUTRES ET POTEAUX EN TUBULAIRES D'ACIERS SONT RECOUVERTES D' UN PRIMER ZINC TYPE TRUZINC 7520-70138 PUIS D'UNE PEINTURE POUVRE POLYESTER SUPER DURABLE.
 - LA COUVERTURE DU TOIT EST FAIT D'UNE TÔLE D'ACIER GALVANISÉ 26ga PRÉ-PEINT, MODÈLE 36-150A DE REVÊTEMENT LUSSIER
- COULEUR:
TOITURE:
STRUCTURE :



PROJET:
CLIENT:
TITRE: ABRI RECTANGULAIRE MODERNE 16' X 32'
DATE: 11 mars 2022



DESSINÉ PAR:	CESTRAL INC.
ÉCHELLE: 1:75	FORMAT PAPIER: 11 X 17
PLAN ARCHITECTURE	
NO. DESSIN: AR01-16X32	1 de 1